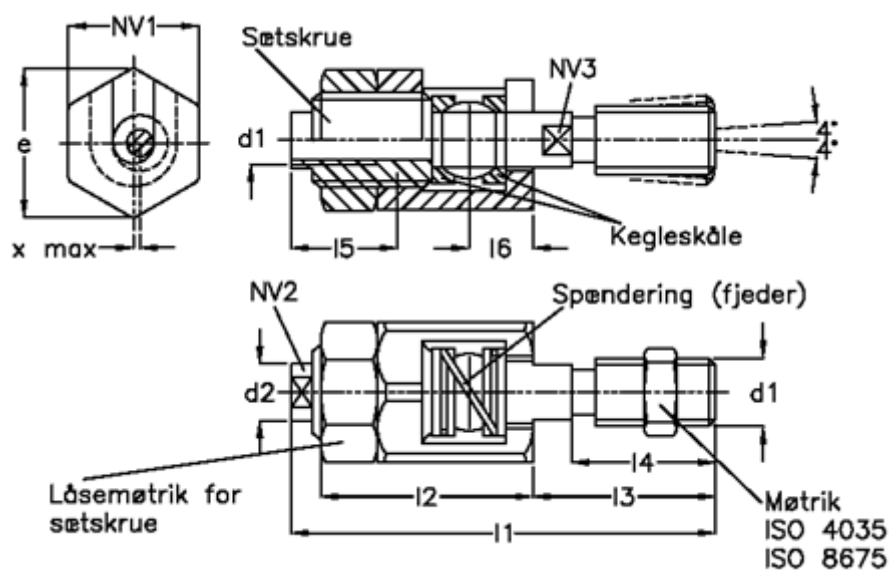


Varenummer: 20058515
 Beskrivelse: E+G Kobling for radial forskydning
 GN 240.2-M20

Mål



d1 = M 20x2,5	l6	= 26.0
d2 = 32.0	Max forskydning	= 1.0
e = 60.0	Max træk-skub kraft N	= 30000
l1 = 129	NV 1	= 55
l2 = 62	NV 2	= 27
l3 = 53.0	NV 3	= 18
l4 = 42		
l5 = 34		